

(19) 日本国特許庁 (J P)

(12) 登録実用新案公報 (U)

(11) 実用新案登録番号

第3039345号

(45) 発行日 平成9年(1997)7月15日

(24) 登録日 平成9年(1997)4月30日

(51) Int.Cl. <sup>5</sup>	識別記号	弁内整理番号	F I	技術表示箇所
A 6 1 H 23/00	5 0 1		A 6 1 H 23/00	5 0 1
1/02			1/02	B
33/00			33/00	E

評価書の請求 未請求 請求項の数 2 OL (全 11 頁)

(21) 出願番号 実願平9-19

(22) 出願日 平成9年(1997)1月7日

(73) 実用新案権者 597002324

李 相石

大韓民国馬山市合浦区架浦洞96-17

(72) 考案者 李 相石

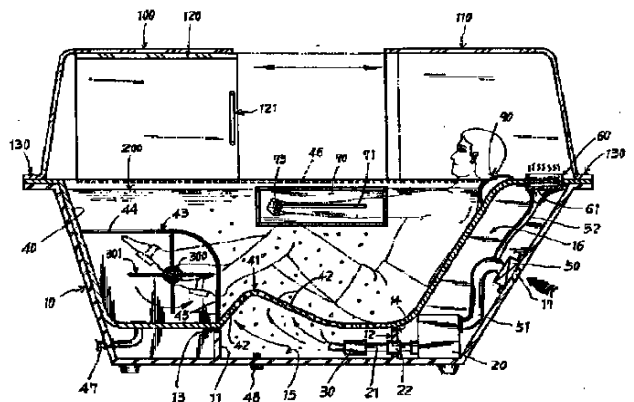
大韓民国馬山市合浦区架浦洞96-17

(74) 代理人 弁理士 葛田 璋子 (外1名)

(54) 【考案の名称】 健康浴槽

(57) y v æ

y ɛ " A g ぎ  
 ^ fi A < ぎ  
 • ∅ C A • ∅ ぎ  
 y ɛ z V O a ° " Z ぎ  
 f B [ S O • % ぎ  
 J o [ P Q O J ç ~ % ぎ  
 ~ A d " A X C b \ X R ぎ  
 O < & A ぎ  
 Z A y - S V ... < - ぎ  
 æ ~ r ^ fi A ... ぎ  
 g V R O a i † " ~ r ぎ  
 [ ^ U O - < ぎ  
 æ - ~ z † i ^ A ¥ ぎ  
 " % † & % P ぎ  
 " A - C A " E S Q ~ ぎ  
 & ~ < o ~ " u A ぎ

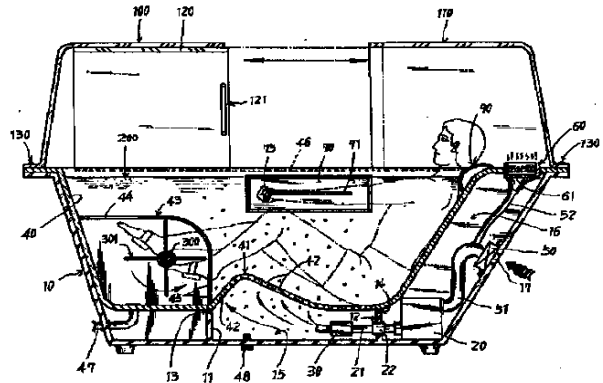
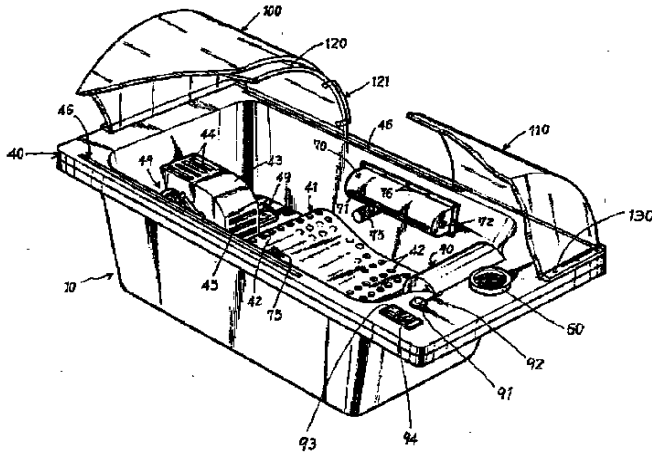




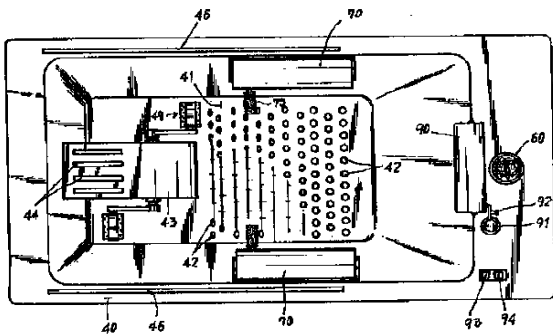
P V E  
 Q O u A  
 Q P  
 Q Q S p D  
 R O F b N  
 S O a { E  
 S P t N  
 S Q E  
 S R v y E  
 S S E E  
 S U ...  
 S V r  
 S W h C  
 T O G A t B ^  
 T P z X  
 U O < . q ^  
 U P E  
 V O  
 V P J

V Q E  
 V R s X g  
 V S E  
 V T ' ,  
 V T , I  
 W O C i  
 W P E  
 X O C  
 X P S v  
 X Q C r u  
 X R d " A E  
 X S u A fi

y ) Q



y ) R





“ t fl € A G A t B ^ i T O j 〰  
 O j A A < ` . q [ ^ i U O j 〰  
 O L “ ß z [ X i T P j A A 〰  
 B [ i S O j } ~ ~ a ß 〰  
 “ A a { f B [ i S O j “ € † 〰  
 j O a “ % > E i S Q j ` < 〰  
 R O P j “ - Ł † € % † i R O O j x 〰  
 t fl A v y n E W O i S R j a 〰  
 † i R O O j ... / “ y \_ i S X j 〰  
 € ° ‘ “ { f B [ i P O j 〰  
 i S P j ¶ E ... / “ A ... i W P 〰  
 S j “ ` < † € % s X g i V R j ~ “ 〰  
 - t fl ~ α Ł A ‘ i V O j “ » 〰  
 ~ O a E i V Q j ` < A s 〰  
 E i V P j ~ α ‘ ~ 〰  
 S U j ` < A % A a ß a / 〰  
 u i X Q j “ t fl € % C i X O 〰  
 A fi X C b ` i X S j ~ ` < A 〰  
 • Ø / “ A ... i S U j “ ... ~ 〰  
 ~ A - J o [ i P Q O j ¶ E 〰  
 [ i P Q O j O a “ ... ~ ` S J 〰  
 , ¶ i P R O j Ł - Ł ~ “ Ł A 〰  
 { f B [ i S O j • % “ 〰  
 Q O j J € ~ ` ~ - 〰  
 C b ` i X R j n m † “ ~ A < ` . q 〰  
 € ~ A b N X ~ Z 〰  
 y i R O P j æ ~ r ^ fi • Ø 〰  
 æ - s X g i V R j O a i † “ ~ r 〰  
 U O j < % “ “ ~ fl ~ 〰

^ • Ø ' % " ¥ h Ø ` ¥ ~ A u 專  
 « fi • Ø u A ` ~ z † € % O 專  
 j i • Ø - ~ ` ~ C A " > ¶ 專  
 o † € A - ~ « < ` , q [ ^ i U O j 專  
 " u A i Q O j < ~ A C A 專  
 ` - • Ø ' % " h { " 專

y O O 專

¿ Q L N " A " { 專  
 i P O j / z † € % a { f B [ 專  
 j ` < † € % " • Ø 專  
 j € ~ a { f B [ i S O j € 專  
 ~ A O L a { f B [ i S O j € 專  
 O L ~ O L i P T C P 專  
 L i P T C P U j fl % O C z 專  
 ` ~ A O C z ~ O L i P T 專  
 ¶ † " Ø O C z Ł i i P V C Q O C Q P 專  
 < A " ' M • Ø % q [ ^ i 專  
 O C z Ł i i P V C Q O C Q P C T

A < A " ' O L C A 專  
 € B / z % Y \_ i S X j 專  
 O L ¶ E ... / z % € ,

φ ∅ B - E / " A G A t Ⅸ

y O O Ⅸ

a a " A E E U P \ < Ⅸ

~ φ Ⅸ

y O O Ⅸ

d Ł P Q a β " u A Q O " Ⅸ

p L O Q Q " t fl E ~ α Ł A Ⅸ

[ T " \ F b N o u R O " t Ⅸ

" z [ X T P " A † E A - E " u Ⅸ

U O E ° " A - E b p φ / Ⅸ

z [ X T Q " O L z Ⅸ

y O O Ⅸ

" { f B [ P O a { f B Ⅸ

B [ α φ ~ A ~ a β α Ⅸ

a { f B [ S O " » E † N Ⅸ

% > E S Q " Ⅸ

y O O Ⅸ

† N S P O β " A v y n E Ⅸ

n E W O S R Ł A v y R O Ⅸ

∅ B % A v y n E W O S R a Ⅸ

† R O O ... / " y \_ S X " t fl Ⅸ

W O S R E ° ~ ' Ⅸ

y O O Rz

% A † N S P ¶ E ... / " A ' Ⅸ

B - ' V O " A ... W P " \ < † Ⅸ

s X g V R ~ " † E ~ φ ∅ B ' Ⅸ

\ < • ∅ ~ ~ A O a E V Q \ Ⅸ

' V T " J E V P ~ α Ⅸ

y O O Ⅸ

a [ Ⅲ E " ... Ⅸ

y O O Ⅲ

a β a / " A S | v X P Ⅸ

C X O ~ A d " A X C b ` X R ~ A Ⅸ  
∅ B

y O O Ⅲz

< ` , q [ ^ U O " A » a

y O O Ⅲ

... S U " A ... ~ ` S " J Ⅸ

Q O Ⅲ E " ' P Q P t fl ~ Ⅸ

" A ... ~ ` S J o [ P O O C P Ⅸ

y O O Ⅲz

V O a ° " Z † E ∅ x a Ⅸ

% ~ A " A S " J o [ P Ⅸ

o [ P Q O ' Ⅲ ∅ B ' < A d " A Ⅸ

" ... a A < ` , q [ ^ U O Ⅸ

~ A " b N Ⅸ

y O O Ⅲz

» ~ A y \_ S V ... « - æ ] † " Ⅸ

• ∅ B fl A ... Ł - ' ' V T ' ' Ⅸ

fi Ⅸ

y O O Qz

% A < ` , q [ ^ U O < Ⅸ

- ~ Ł A ~ z † i ^ Ⅸ

y O O Ⅲz

‡ A u A fi X C b ` X S n Ⅸ

‡ E % O C " % † E % Ⅸ

C A " > Ⅲ A - C A " E S Q ~ Ⅸ

^ U O - R f ~ φ ∅ < % " Ⅸ



‡ € ~ < o • Ø - ~ ` ~ A Ⅸ

- « Ⅸ

Y O O Qz

" α A } α φ ~ A S W " h C Ⅸ

Y O O Ⅸz

' < A - l ~ Ⅸ

Y O O Ⅸ

- l ~ " A a { f B [ S O Ⅸ

i % f % - x \$ - « Ø " , Ⅸ

s / - ~ - « Ø B % A ' ' V T Ⅸ

~ ‡ ° I s / - ~ " - « Ø B - ~ « Ⅸ

s X g V R " O a i • Ø - A ¥ t g Ⅸ

z % ^ fi ‡ ° Ⅸ

Y O O Ⅸz

% A s X g V R " ' E V S Ⅸ

E V Q " ` < ‡ € ~ φ Ø - A v y Ⅸ

" " > ¥ t g - Ł " " Ø ' " ^ Ⅸ

fi ‡ ° Ø - ~ " - « Ø B " , Ⅸ

• Ø - ~ Ł A a { f B [ Ⅸ

W • Ø ‡ ° Ł V Ⅸ

Y O O Ⅸz

» ~ A < ` . q [ ^ U O Ⅸ

" A > ¶ • Ø z φ - ~ Ⅸ

- ~ " - « Ø B ‡ A u A fi X C Ⅸ

T Q C T P ~ α ` ~ u A Q O < Ⅸ

C A ‡ € ~ A a { f B [ S Ⅸ

% Ł h { " Ⅸ

Y O O Ⅸz

C X O " A S | v X P p Ⅸ

‡                    b N X            %                    Ł o • - Ⅹ

Q O            J > - ~                    Ł A            z l                    Ⅹ

          y O O Ⅹz

-            l ~ " -                    /                    p A "            y Ⅹ

Ł A " O                    u            % ~ «            " A \$ J o Ⅹ

‘ Ⅹ Ø - ~                    Ł J V -                    g p " ' ¥ - Ⅹ

          -

          y O O Ⅹz

          % A a                    { f B [ S O            † N            S P Ⅹ

          ,            % ~ « A - .                    "            y x f ~ Ⅹ

N X † " Ø Ⅹ

          y O O Ⅹz

-            l ~ " V Æ j                    ° " > g p - « Ⅹ

Ł A            % A α                    i ^                    fl Ø † Ⅹ

          y O O Rz

          y l ~

-            l ~                    N                    " A                    - g Ⅹ

y                    A x \$ - « Ø                    "                    , A v y Ⅹ

ł ° I                    s / - ~                    - « Ø B `                    A Ⅹ

          , A ¥ t g -                    Ł " "                    ^ fl p " K Ⅹ

" - Ⅹ

          y O O Ⅹz

          % A v                    y                    ~ s X g                    ~ "                    - Ⅹ

z ' † " A - Ⅹ                    Ł                    } b T Ⅹ

          y O O Rz

»            ~ A q [ ^                    † Ⅹ %                    Ⅹ

Ⅹ • Ø                    z ϕ                    - ~                    ` ~ Ⅹ

          y O O Ⅹ

‡                    A -                    " C A                    † Ⅹ Ⅹ

-

h { X